

---

# 温度变送器

TEMPERATURE TRANSMITTERS

产品使用说明书



曼吉克斯自动化科技有限公司  
MANGIX AUTOMATION TECHNOLOGY CO., LTD

---

## 基本概括

Basic generalization

产品名称：温度变送器

产品型号：TB系列

介质：液体和气体

感测原件：PT1000

输出类型：0-10V/4-20MA模拟输出

介质温度：-50°C...+150°C

环境温度：-40°C...+80°C

状态指示：LED绿色

通讯方式：基于RS485的Modbus协议



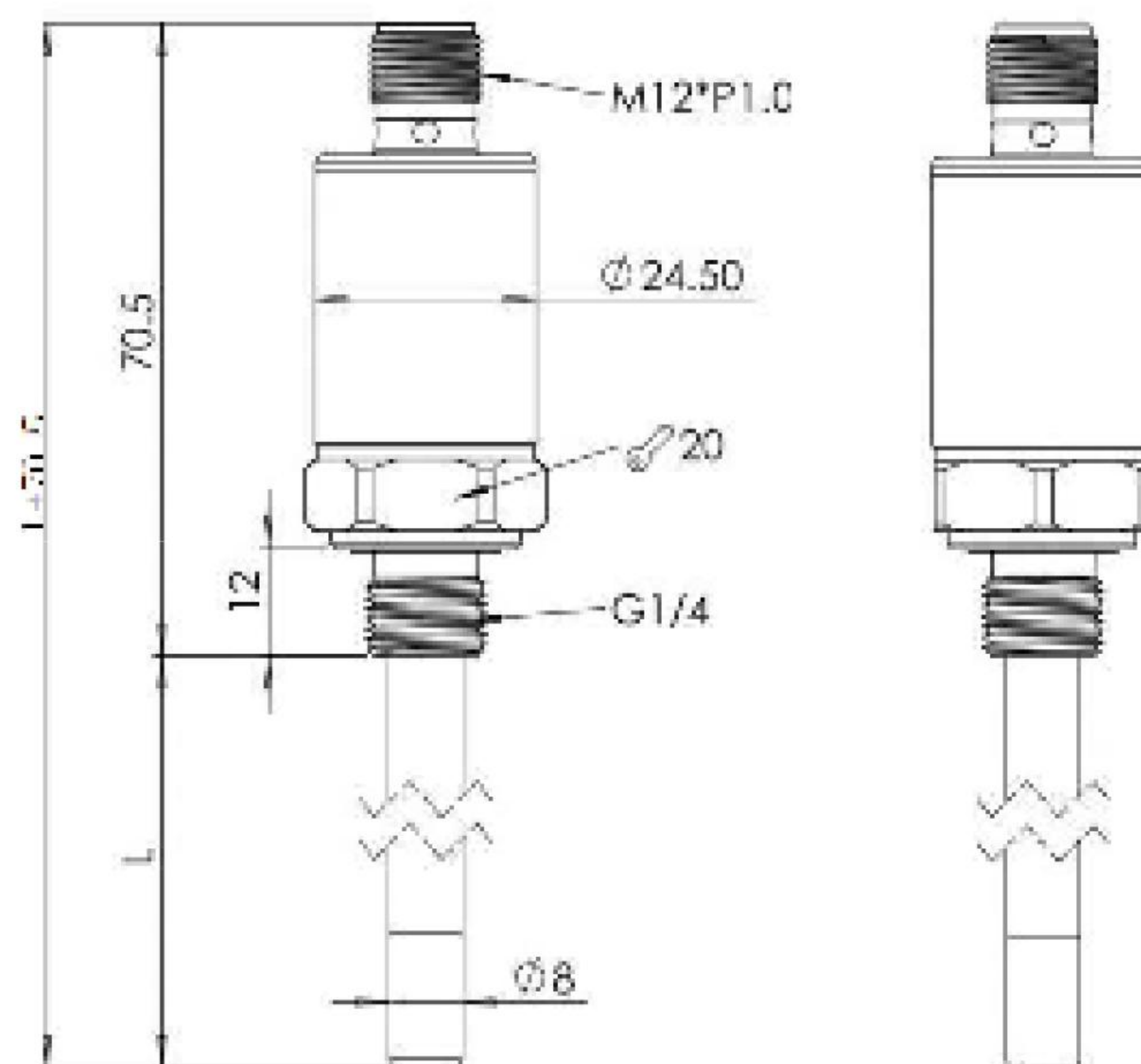
## 技术参数

Technical features:

过程接口	G1/4外螺纹
接液部件材料	316L不锈钢
外壳材料	304不锈钢
连接类型	M12*1接插件
供电电压	18...30VDC
接线保护	反相保护, 过载保护, 短路保护
外壳防护等级	IP67
测量精度	±0.1%F.S
模拟量精度	±0.5%F.S线性度0.01°C
温度漂移	±0.02%F.S(TYP.)
年漂移量	≤0.2%F.S/年
电流消耗	≤45MA
响应时间	≤3MS
耐振动	10G/0~500HZ
耐冲击	50G/1MS

## 产品尺寸表(MM)

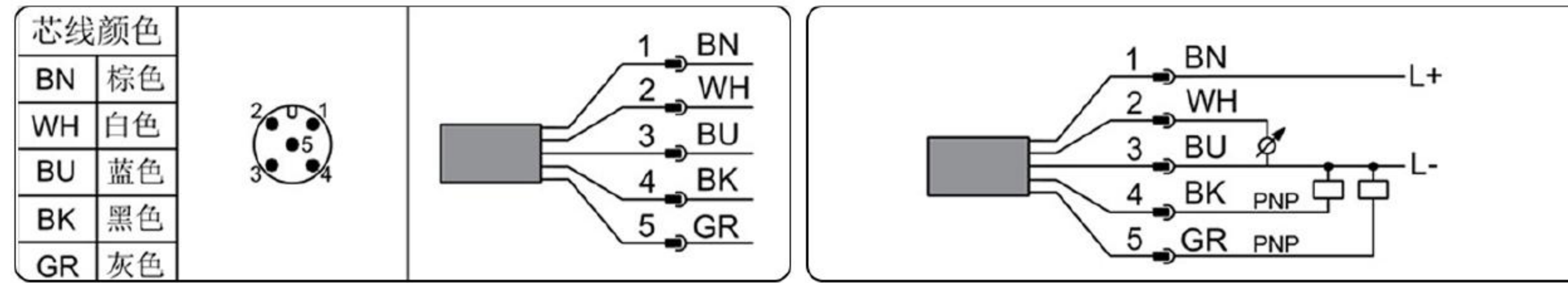
Product size chart





## 产品接线图

Product wiring diagram



## 产品参数

Product parameters

型号		说明
系列	TB1000	温度变送器
安装螺纹	G1/4	G1/4外螺纹
	G1/2	G1/2外螺纹
探头长度	050	有效长度50mm (根据用户实际长度定制)
探头直径	8	探头直径8mm
电器接口	5	M12航插电气接口
输出方式	AS2	两路开关量+一路4-20mA输出
	VS2	两路开关量+一路0-10V输出