

---

# 涡轮流量计

TURBINE FLOW METER

产品使用说明书



曼吉克斯自动化科技有限公司  
MANGIX AUTOMATION TECHNOLOGY CO., LTD

---

## 产品概述

## Product Overview

量程比1:50  
 采用无磁载波探测器  
 重复性±0.1%RS  
 抗干扰性能强  
 压损低  
 动态响应时间≤5MS  
 耐温宽-40~+150°C  
 可选防爆



## 技术参数

## Technical parameters

仪表口径	DN4...DN50采用螺纹连接 DN15...DN100可选法兰安装	响应时间	≤5ms
测量介质	中低粘度最佳,	信号线接叉	M12航插
供电电压	16-36VDC	防护等级	IP67
重复性	±0.1%	材质	
精度等级	±1%RS、±0.5%RS	传感器外壳	不锈钢
量程比	1:10、1:20、1:30、1:40、1:50	本体	不锈钢304SS
耐压	Max400bar	转子	17-4PH
耐环境温度	-40~+85°C,(带显示-20°C)	轴	钨钢
耐介质温度	-20~+85°C、-40~+125°C、-40~+150°C	轴承	硬质合金钢
线路保护	反向保护、短路保护、过载保护	支架	不锈钢304SS
信号输出	脉冲信号、4-20mA输出	过滤精度	80-300μm

## 规格表

## Spec sheet

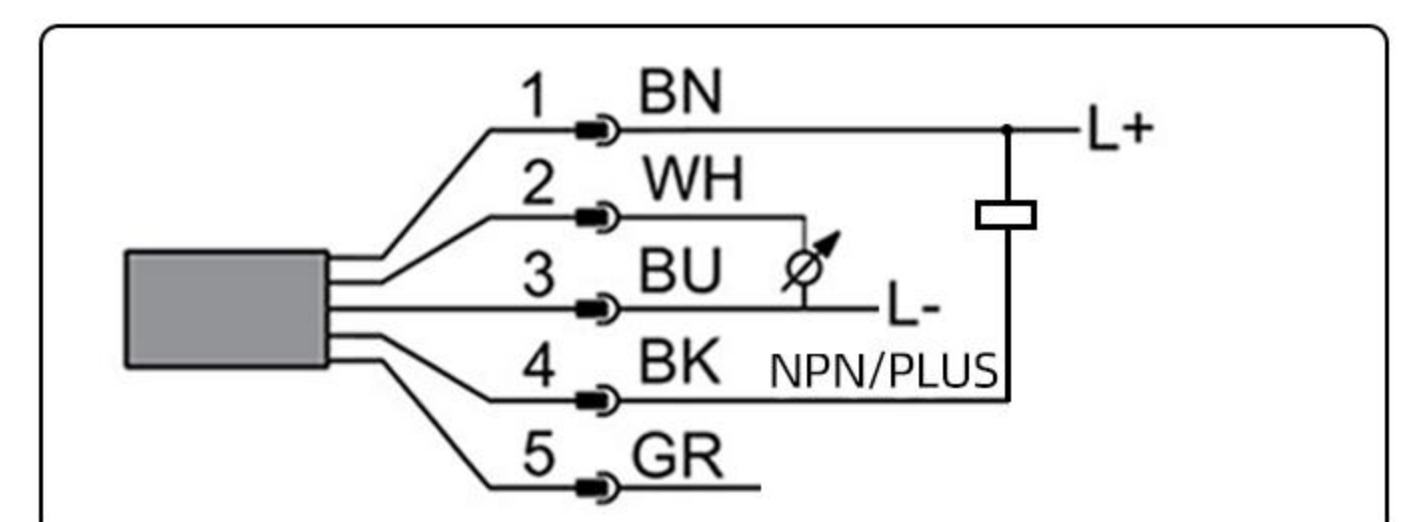
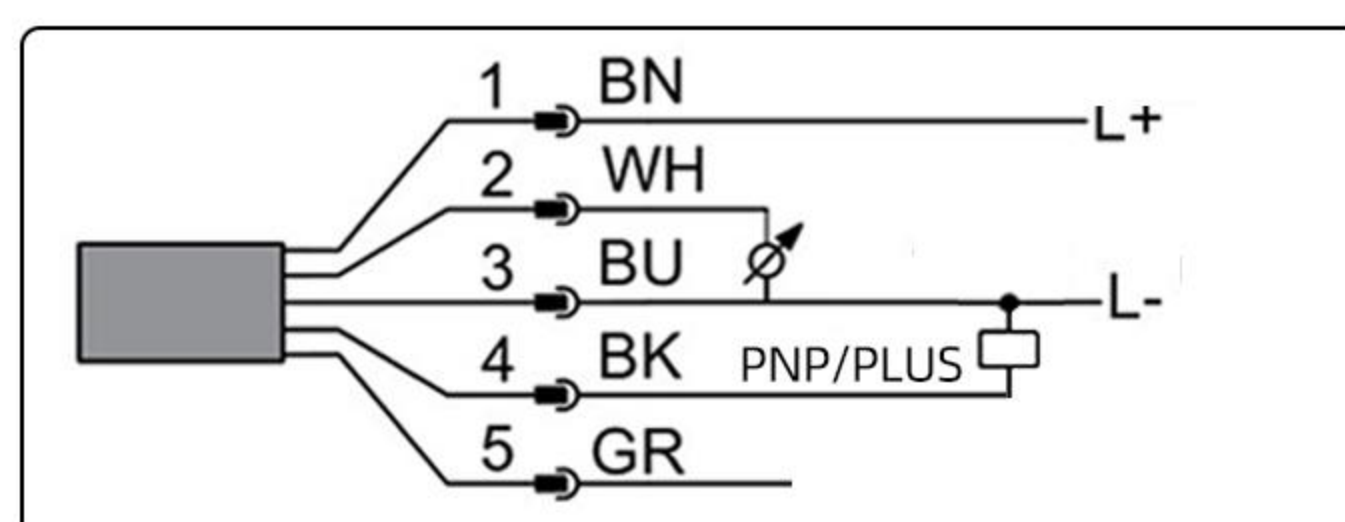
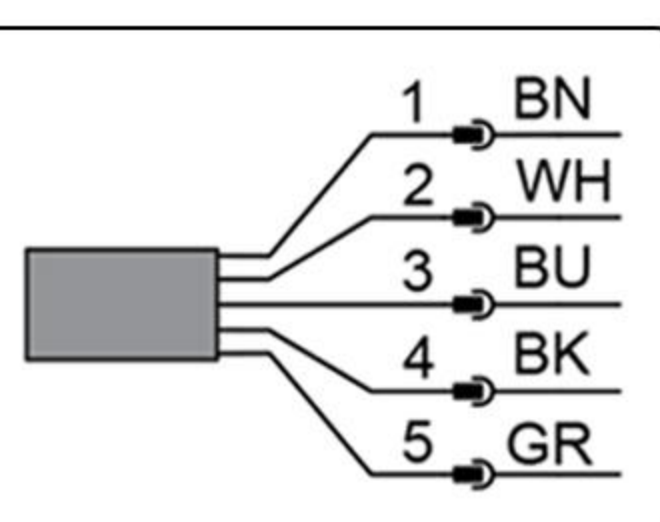
仪表口径 (mm)	标准流量范围 (L/min)	内螺纹安装	耐压 bar	外螺纹安装	耐压 bar	法兰安装耐压 bar	滤网直径 μm
DN4	0.6...4.5	1/4"	400	1/2"	100	N/A	80
DN6	1.6...10	1/4"	400	1/2"	100		80
DN10	3...20	3/8"	400	1/2"	100		100
DN12	6...60	1/2"	400	3/4"	63		150
DN15	10...100	1/2"	400	1"	63	25	150
DN20	13...130	3/4"	300	1"	63	25	150
DN25	17...170	1"	300	1-1/4"	63	25	200
DN32	25...250	1-1/4"	250	1-1/2"	63	25	200
DN40	33...330	1-1/2"	160	2"	63	25	300
DN50	66...660	2"	100	N/A	63	16	300

·该数据是用水，在70°F(21°C)，14.7PSIA的条件下取得的。

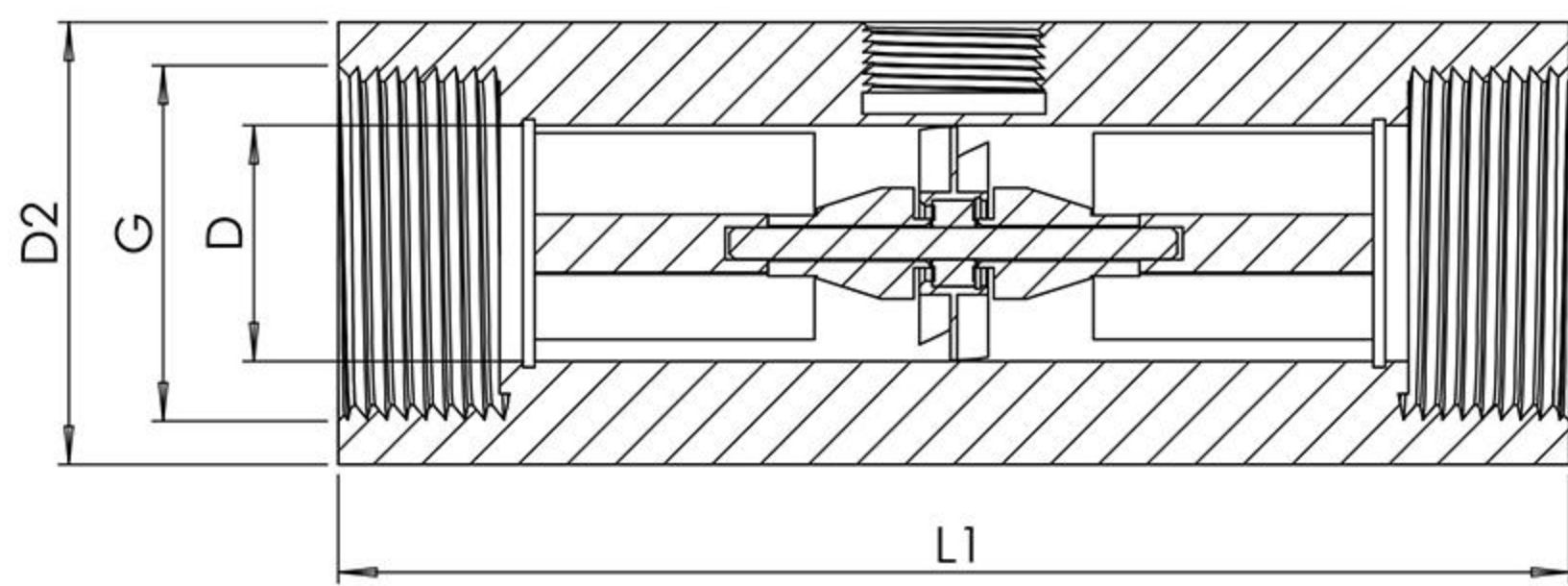
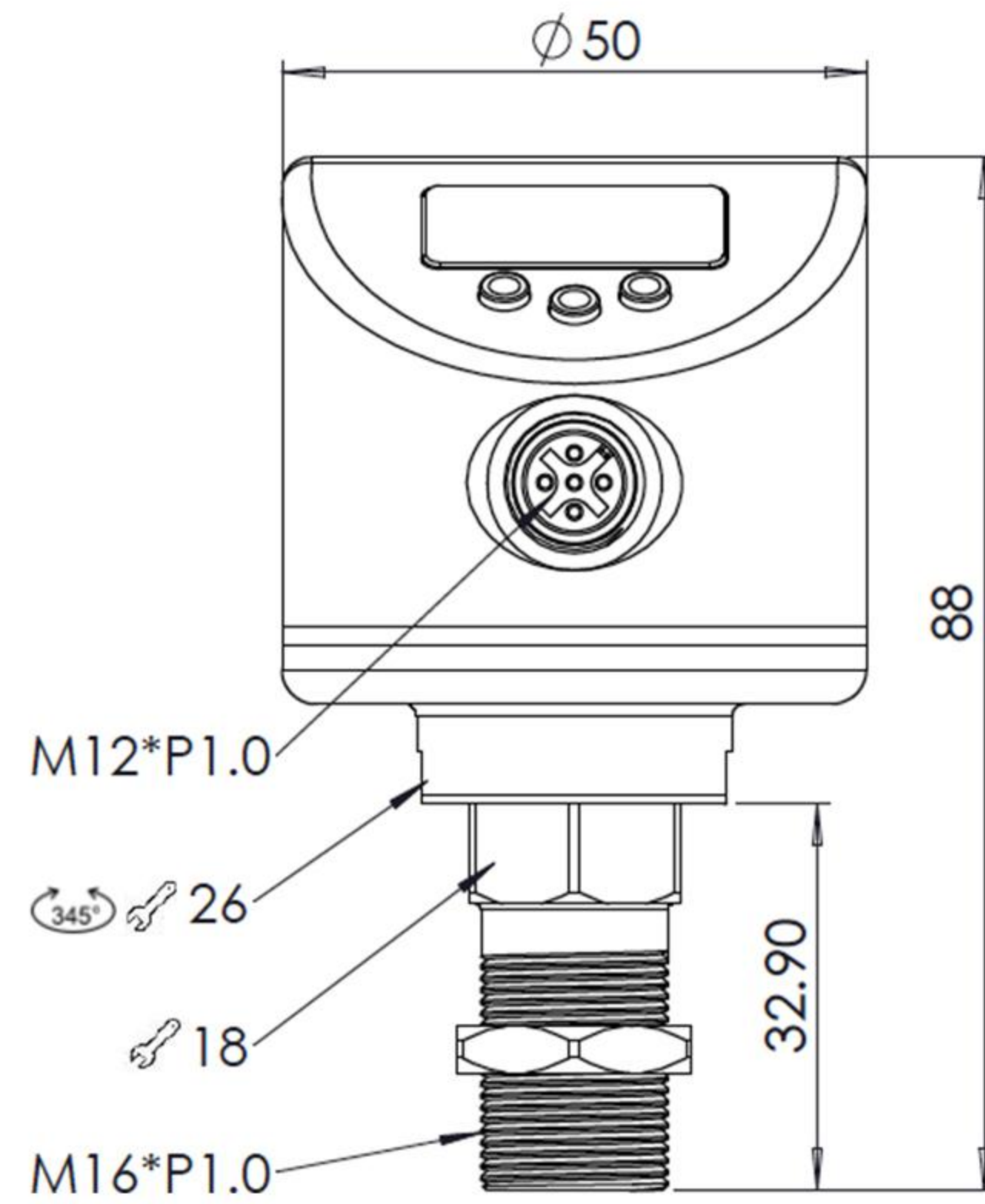
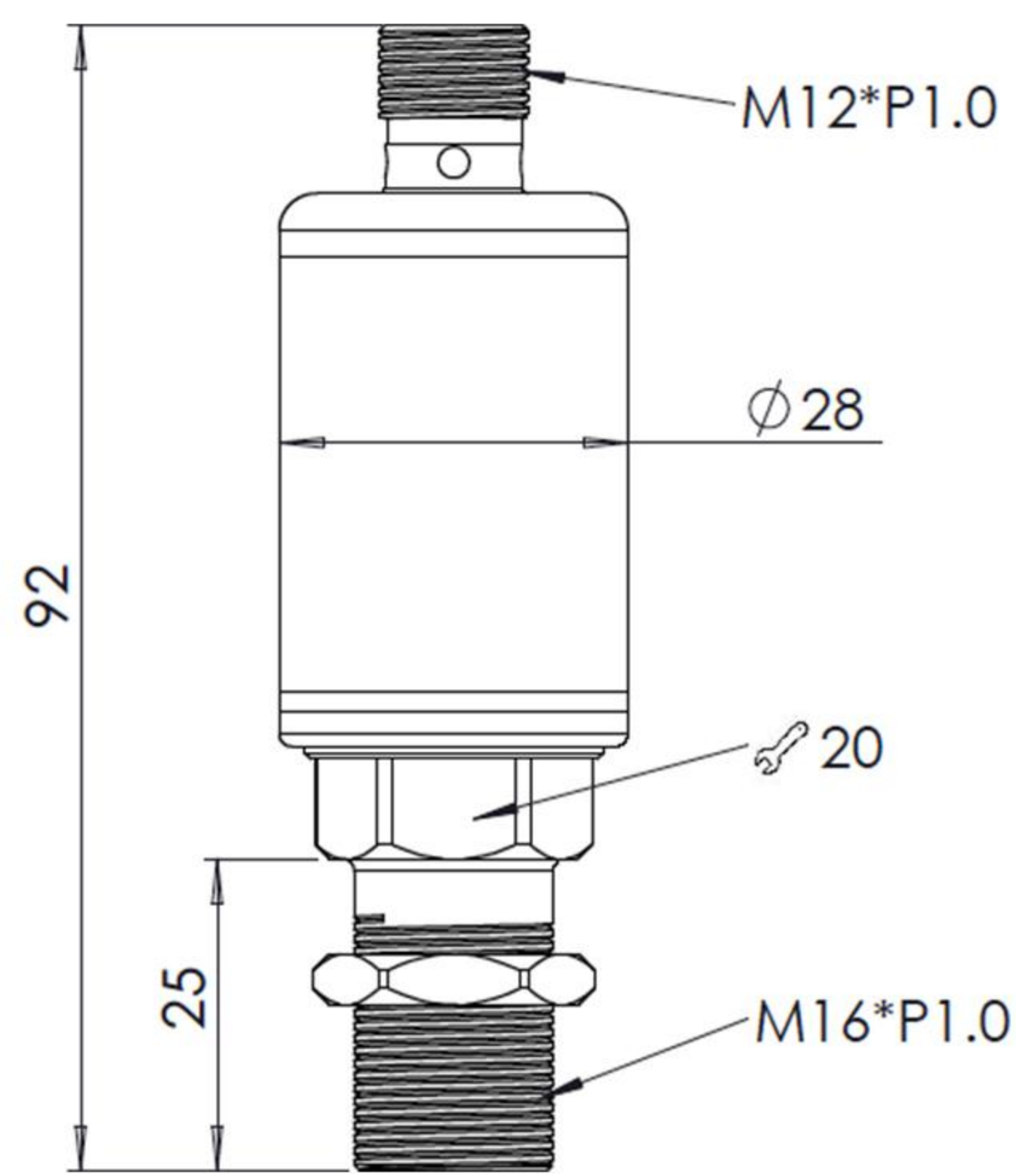
## 接线图

## Wiring diagram

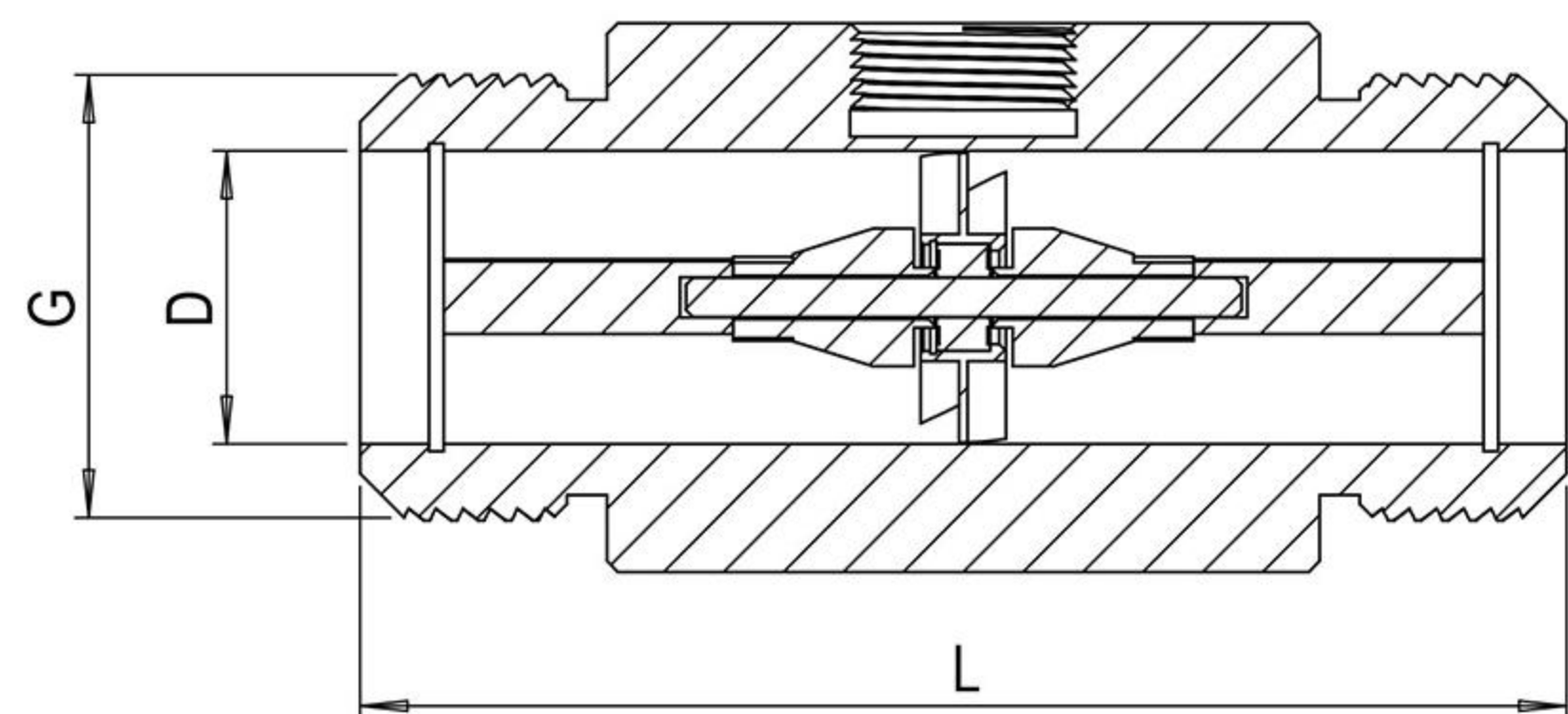
芯线颜色	
BN	棕色
WH	白色
BU	蓝色
BK	黑色
GR	灰色



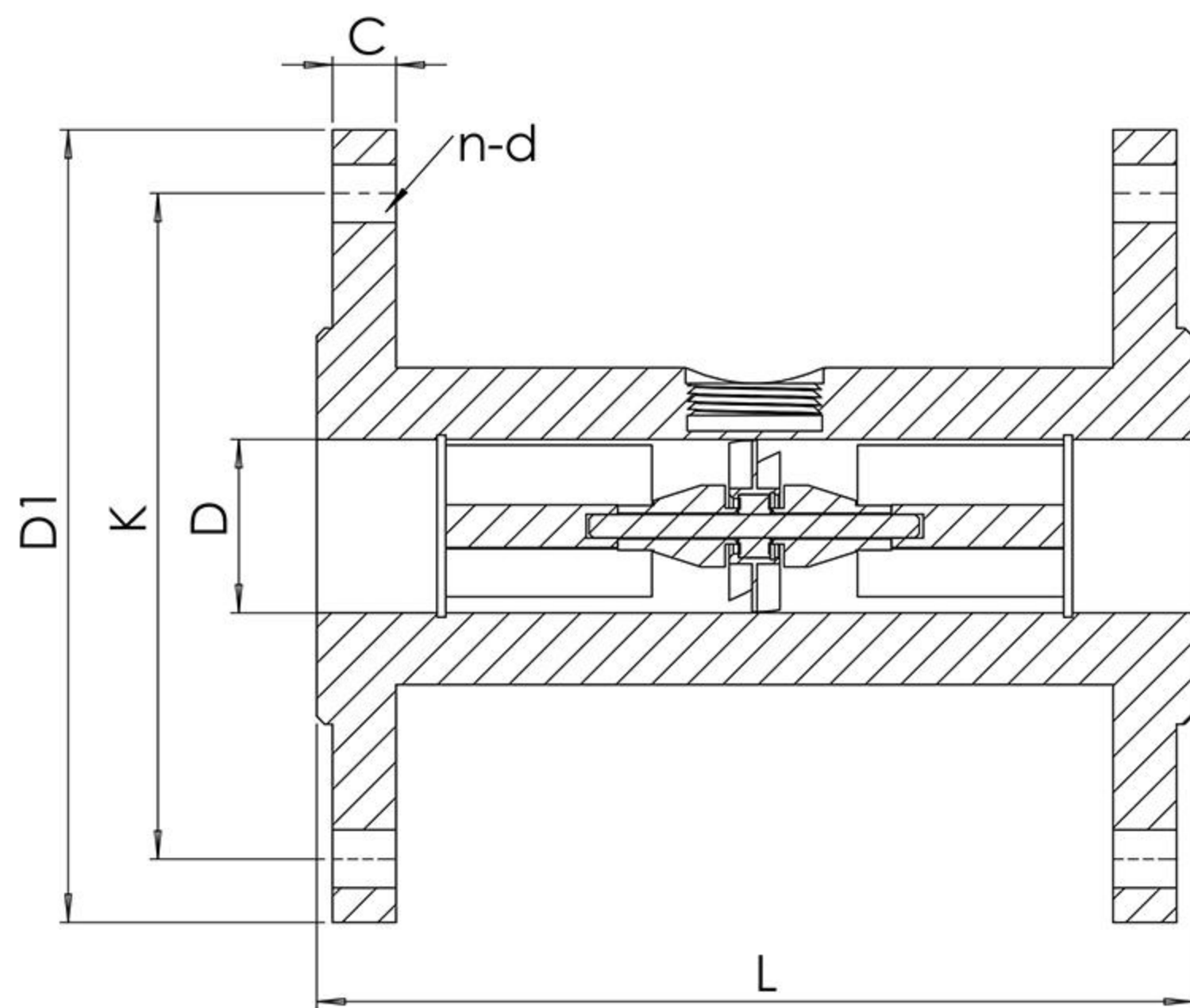
产品尺寸表(MM) Product size chart



(GM外螺纹)



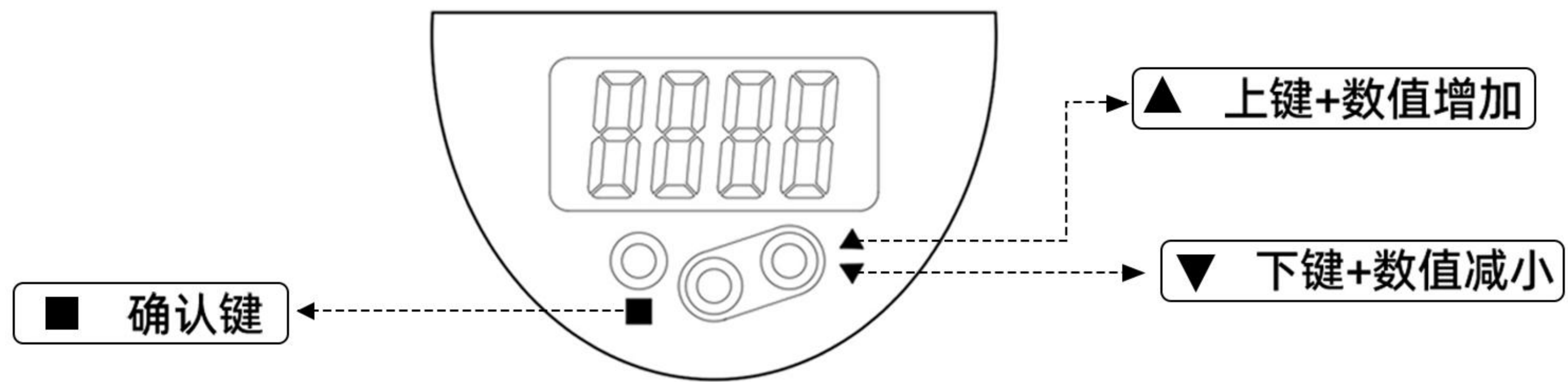
(GF内螺纹)



(FC法兰安装)

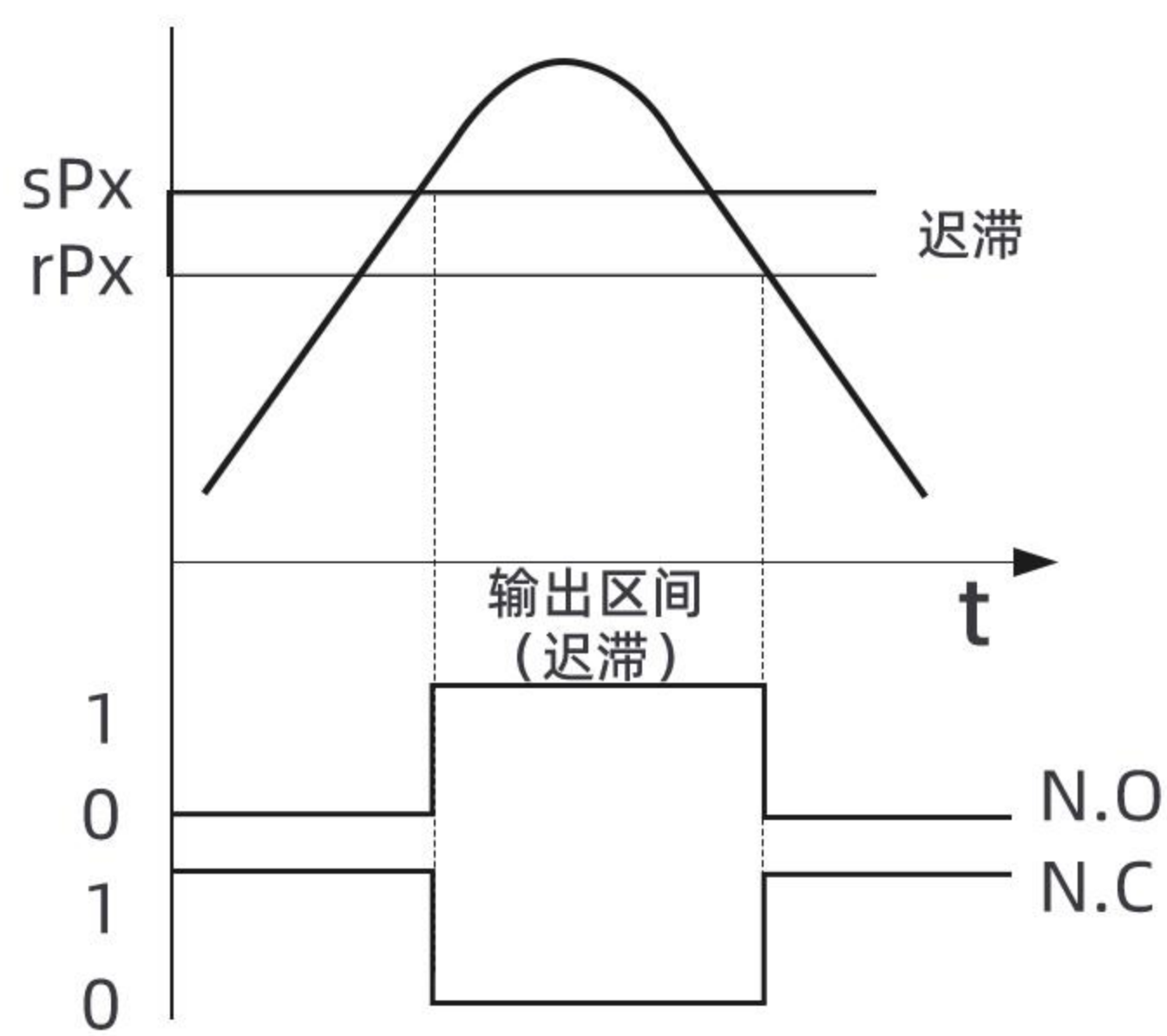
公称通径 (mm)	GM外螺纹规格			GM内螺纹规格			FC法兰规格				
	L (mm)	D (mm)	GM (螺纹)	L1 (mm)	D2 (mm)	GF (螺纹)	外径 (D1)	中心距 (K)	孔径 (d)	孔数 (n)	厚度 (C)
4	65	4	G1/2	80	38	G1/4	N/A	N/A	N/A	N/A	N/A
6	65	6	G1/2	80	38	G1/4					
10	65	10	G1/2	80	38	G3/8					
12	65	12	G3/4	80	38	G1/2					
15	75	15	G1	110	40	G1/2	95	65	14	4	14
20	85	20	G1	133	48	G3/4	105	75	14	4	16
25	100	25	G1-1/4	150	53	G1	115	85	14	4	16
32	120	32	G1-1/2	168	62	G1-1/4	140	100	18	4	18
40	140	40	G2	180	70	G1-1/2	150	110	18	4	18
50	N/A	N/A	N/A	200	78	G2	165	125	18	4	20

01 开关功能

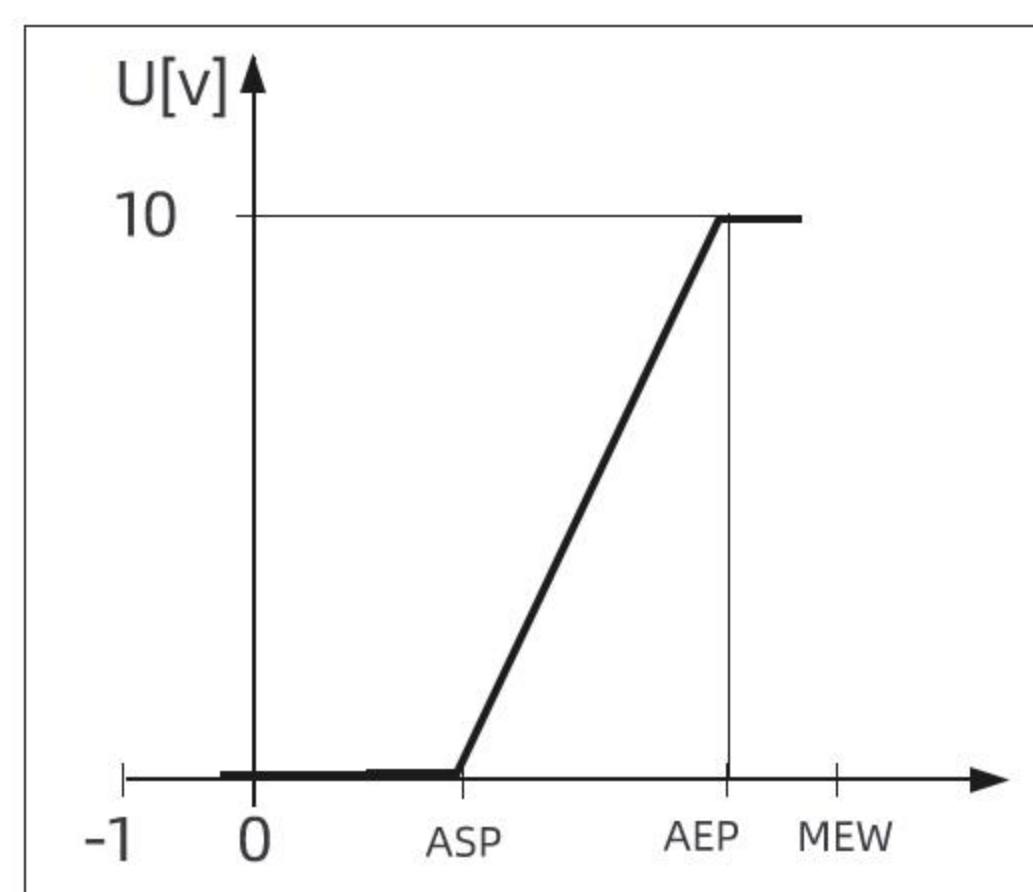


02 迟滞功能

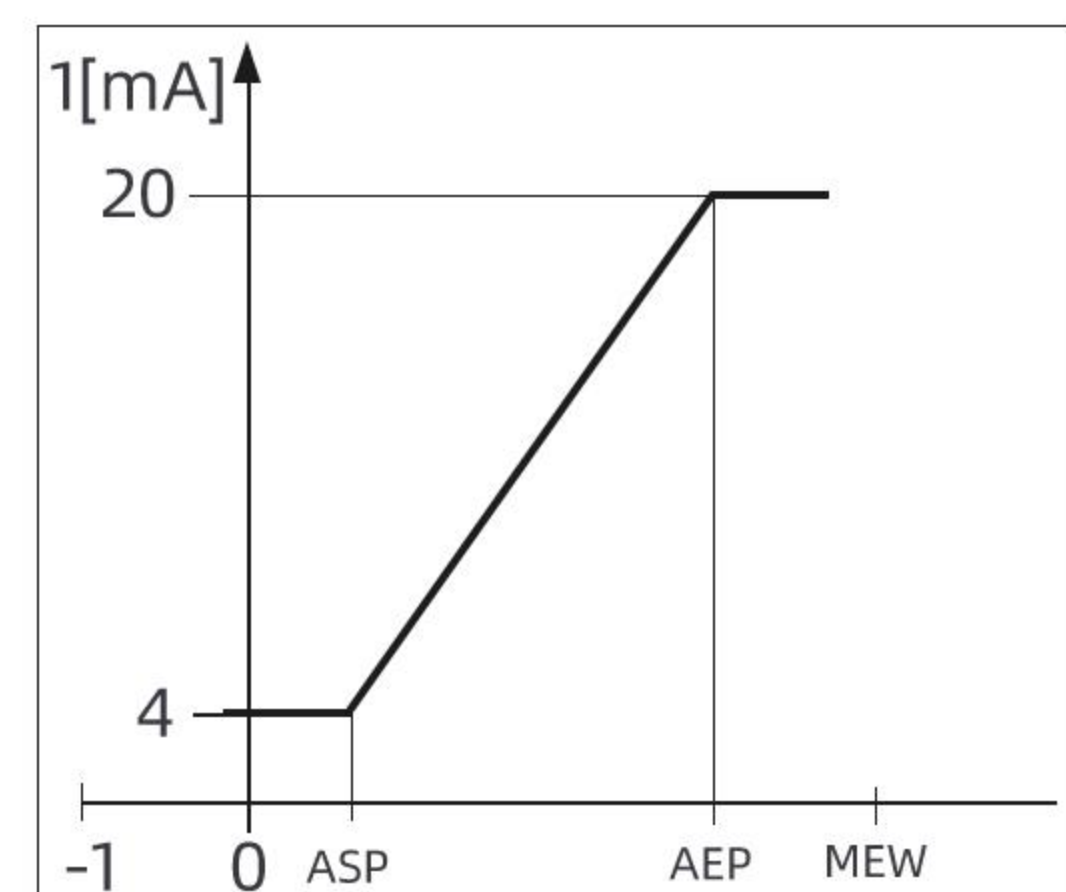
如果系统液位在预设值左右跳动，则迟滞功能可保持输出状态的稳定。若系统液位升□，则会在达到开启点（SPx）时切换输出状态。若系统液位下降则仅在达到 关闭点（RPx）时才切换回原输出状态。



迟滞功能示意图



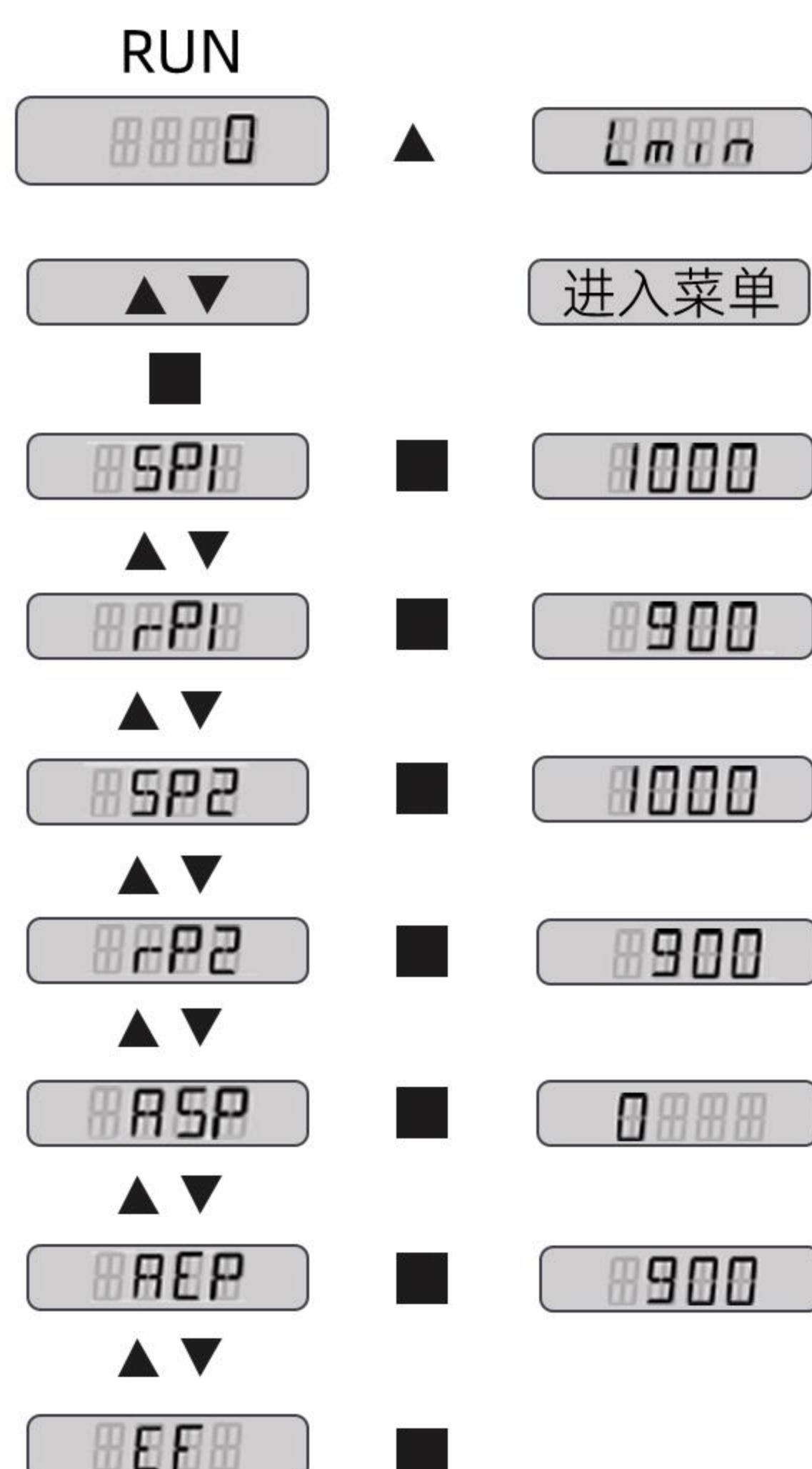
电压输出示意图



电流输出示意图

01 菜单

1.1 菜单结构：主菜单



1.2 主菜单说明

#SP1/#RP1	迟滞功能：OUTx开启时系统流量的上限值和下限值
#ASP	系统流量的模拟输出起点：输出4mA时的流量值
#AEP	系统流量的模拟输出终点：输出20mA时的流量值
#EEF	扩展功能/打开 2 级菜单

## 02菜单结构

### 2级 (扩展功能)

8801	■	8Hn0
▲▼		
8802	■	8Hn0
▲▼		
8Pn	■	8nPn
▲▼		
800	■	8800
▲▼		
8H18	■	81000
▲▼		
8015	■	8850
▲▼		
8000	■	8040
▲▼		
8TIM	■	8880
▲▼		
8MPT	■	8882

### 1.2 主菜单说明

8801	OUTx 的输出功能：流量值的开关信号：常开 [HnO] 或常闭 [HnC]。
8Pn	输出逻辑：PnP/nPn。
8H18	系统流量历史最大值。
800	系统流量历史最小值。
8015	输出刷新速率，单位为ms。
8000	模拟量仿真输出，在无流量的情况，可以输出指定的电流。
8TIM	持续运行时间，以小时为单位。
8MPT	系统的厂家功能菜单。

## 产品选型表

### Product Selection Table

	型号	说明
系列	FTW	涡轮流量计
	GF	G内螺纹(仅限于DN4....DN50)
	GM	G外螺纹(仅限于DN4....DN40)
	FC	法兰安装(仅限于DN15....DN100)
管径	04	内径4mm
	06	内径6mm
	10	内径10mm
	12	内径12mm
	15	内径15mm
	20	内径20mm
	25	内径25mm
	32	内径32mm
	40	内径40mm
	50	内径50mm
量程范围	C1	量程比10:1
	C2	量程比20:1
	C3	量程比30:1(仅限于DN4....DN40)
	C4	量程比40:1(仅限于DN4....DN40)
	C5	量程比50:1(仅限于DN4....DN40)
精度	A	±0.5%RS
	B	±1%RS
耐温	T0	-40...85°C
	T1	-40...125°C
	T2	-40...150°C
信号	RP	PULSE
	RA	4-20MA
	RAP	4-20MA + PULSE
	DRA	4-20MA + 2开关量
信号	S	M12*1航插
校准介质	A	水
	O	油 (订货时候请注明介质粘度)