
压力传感器

PRESSURE SENSOR

产品使用说明书



基本概括

Basic generalization

- 高精度扩散硅芯体，性能稳定可靠
- 压力芯片进口，温区补偿
- 隔膜式结构，适应性优良
- 体积小，便捷安装
- 数字电路温度补偿修正，线性度好
- 量程范围可达100MPA



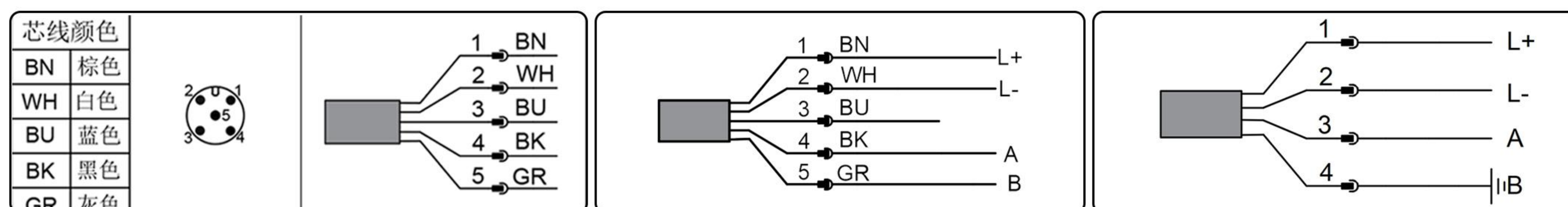
技术参数

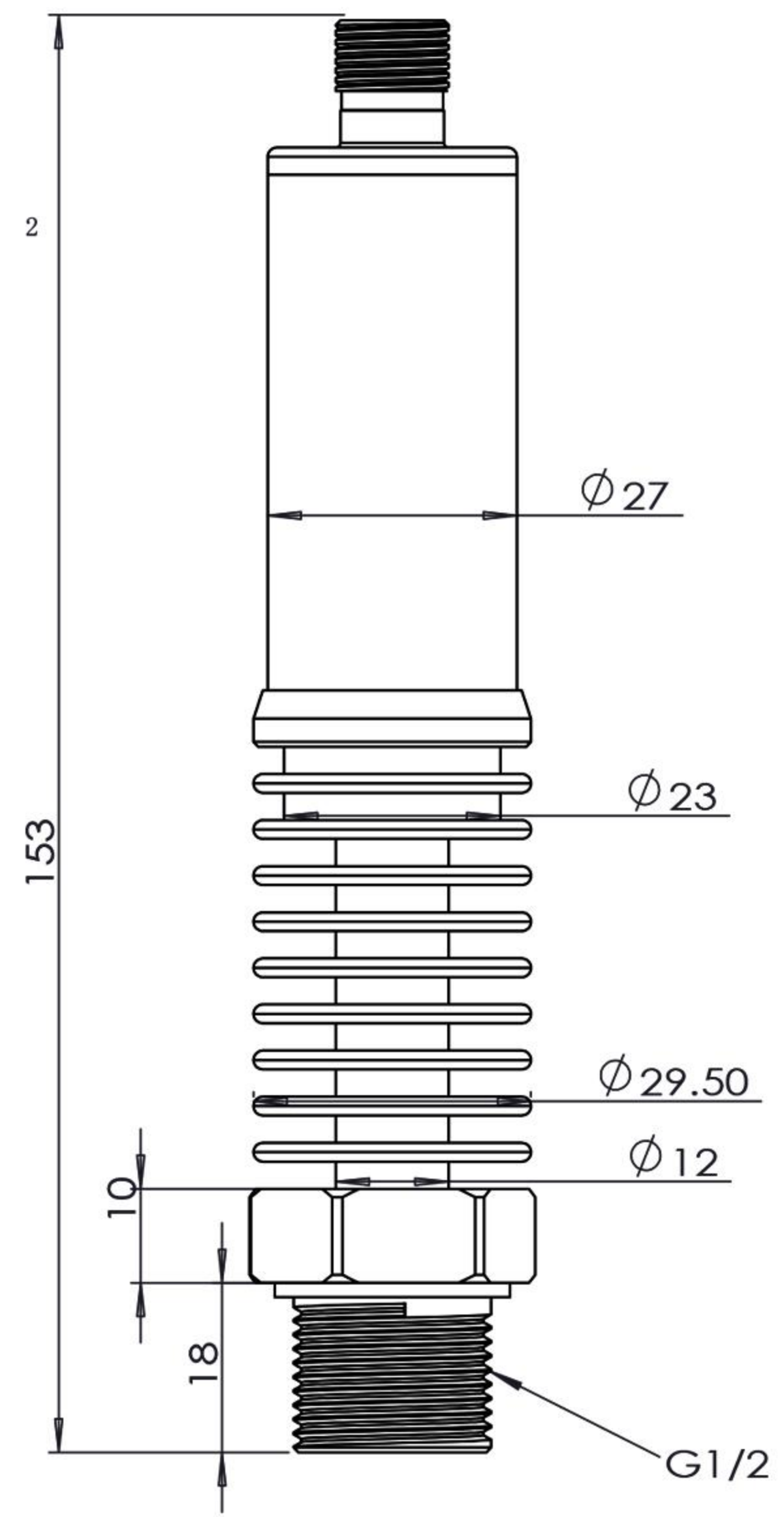
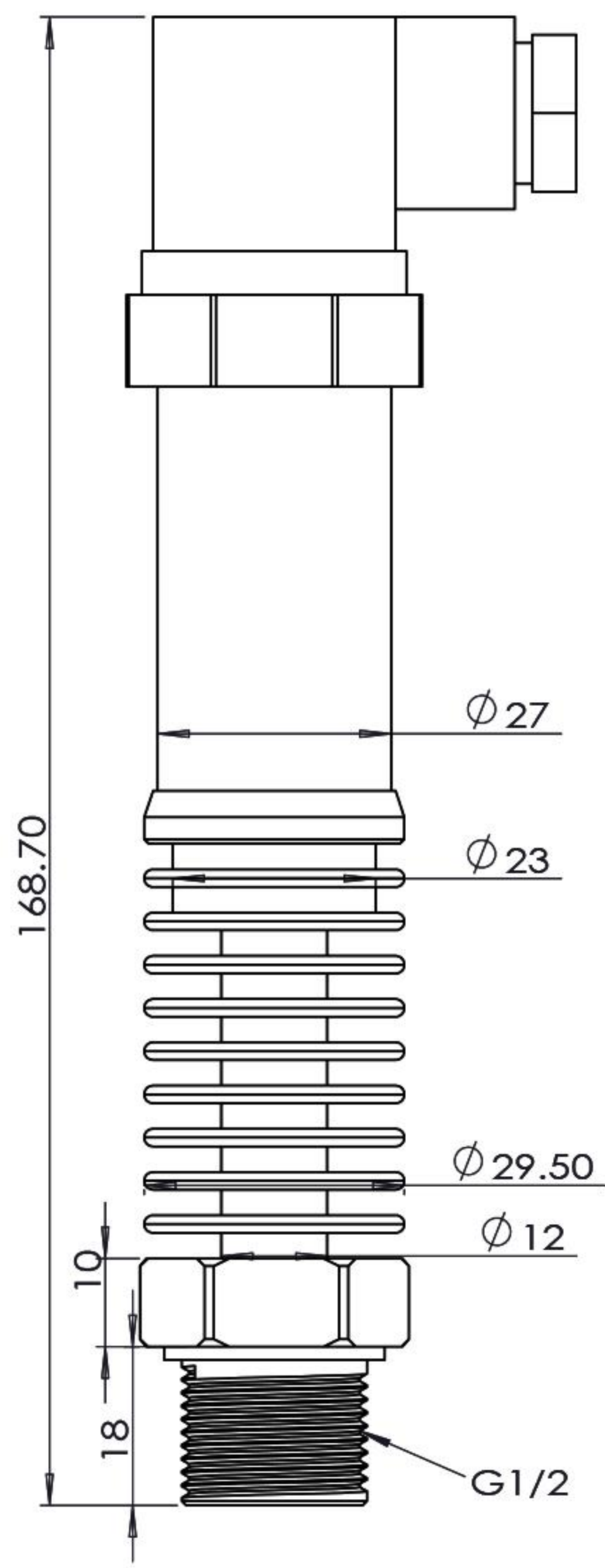
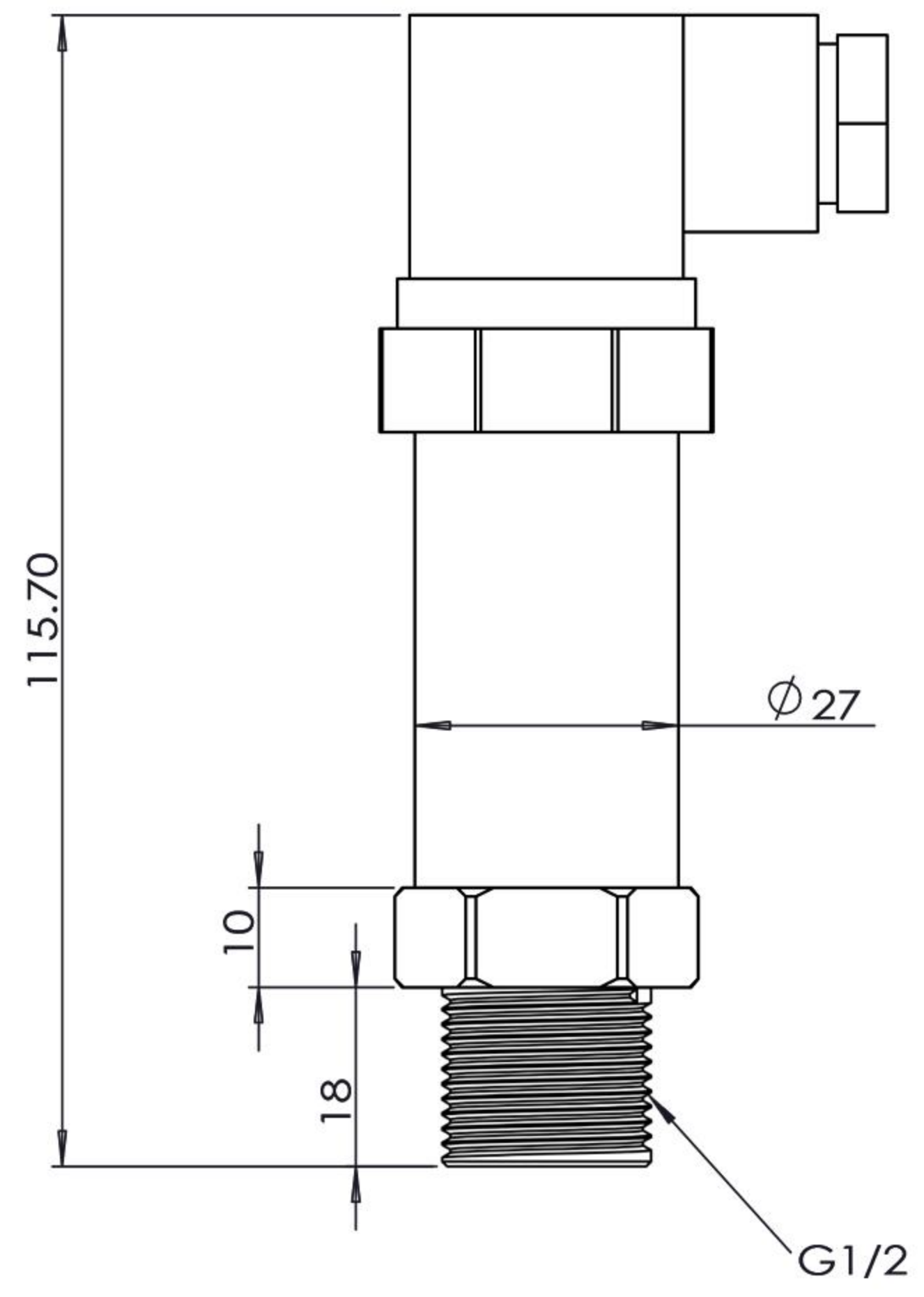
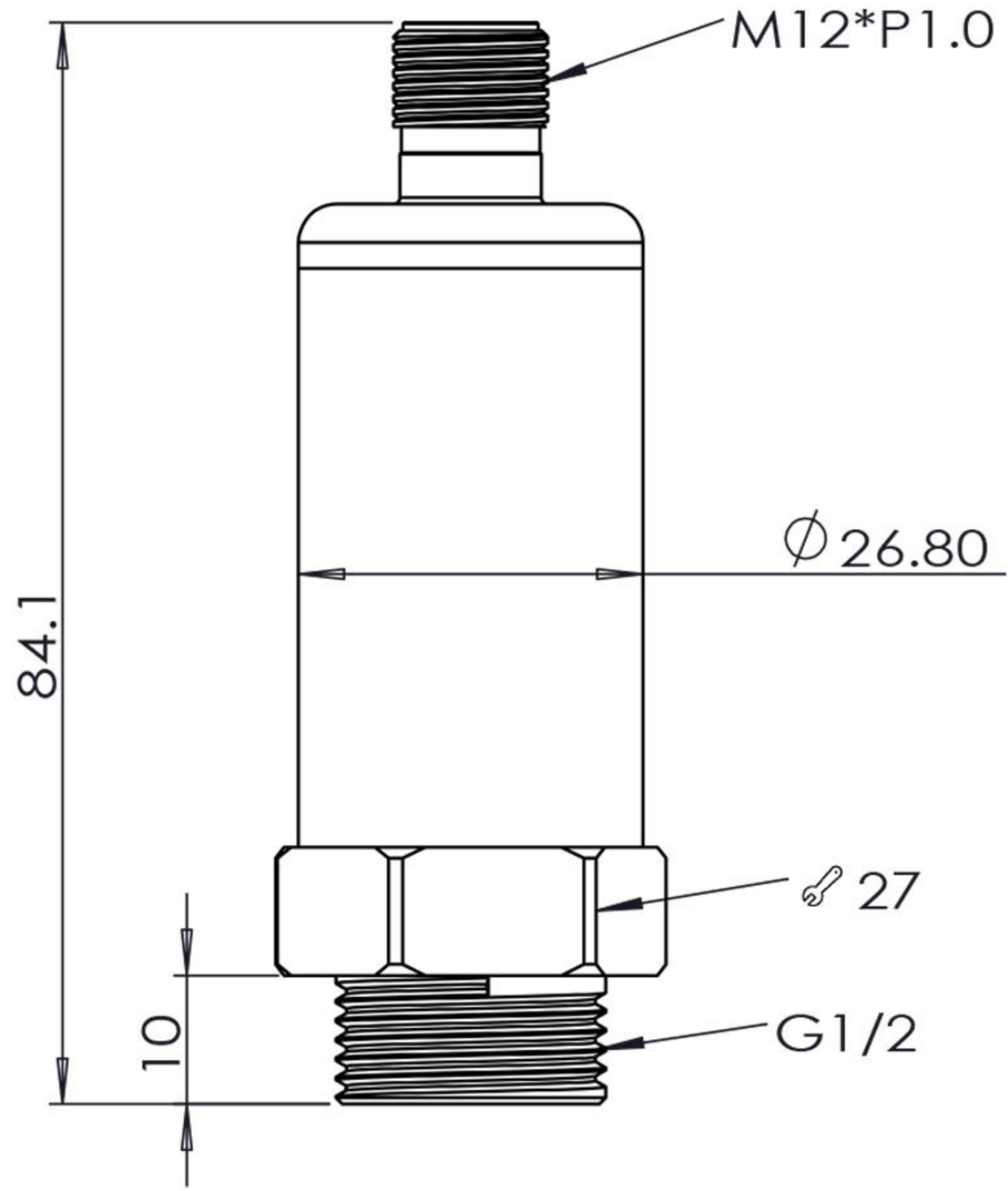
Technical features:

量程范围	-100KPA~0~10KPA...100KPA...1MPA...10MPA...100MPA
过载压力	150%F.S(≤60MPA),120%F.S(60MPA~100MPA)
破坏压力	300%F.S(≤60MPA),200%F.S(60MPA~100MPA)
测量方式	表压、绝压、密封压力
测量介质	不导电流体（防腐蚀可定制）
输出信号	4-20MA、PNP、NPN、0-10V、0.5-4.5V
工作电压	24VDC(16-36V)、5VDC
综合精度	±0.5F.S(TYP.)
通讯输出	RS485、IOLINK协议等
工作环境温度	-30°C~+85°C/-40°C~85°C
信号线接口	PK接插件、M12、直接引线
防护等级	IP65
测量介质温度	-40~+125°C（支持定制）

产品接线图

Product wiring diagram





型号		说明
PB1001		
机械连接	1	NPT1/4
	2	G1/4
	3	G1/2
	4	M20*1.5
	T	定制
测量方式	1	表压
	2	绝压
	3	密封压力
量程	025	单位为BAR
电气连接	0	直接引线
	1	PK接插件
	2	M12*1
	T	定制
输出方式	A	变送型:+24V,输出二线制4~20MA, RS485
	B	变送型:+24V,输出三线制4-20MA, RS485
	C1	变送型:+24V.输出PNP
	C2	变送型:+24V.输出NPN
	C3	变送型:+24V,开关量, RS485
	C4	变送型:+24V.开关量, IOLINK